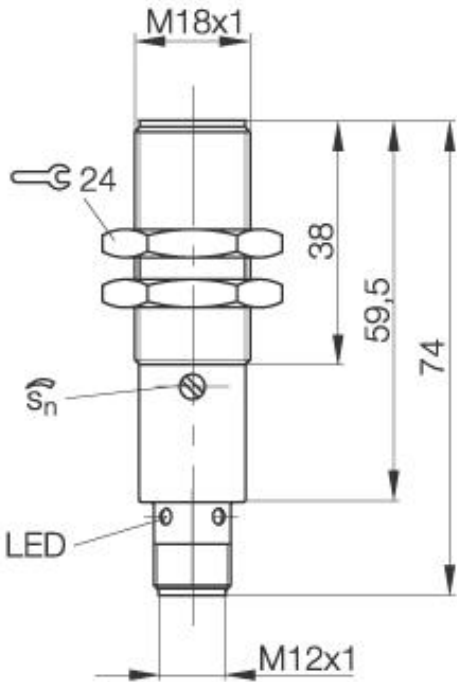


# Optoelektronischer Sensor BOS 18M-PA-1QB-E5-C-S 4 Sn=2000mm Reflexionslichtschranke



PX2039

## Allgemeine Daten

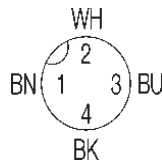
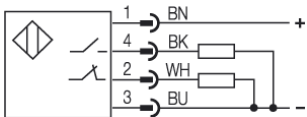
|                                        |                         |
|----------------------------------------|-------------------------|
| Baureihe / Serie                       | 18M                     |
| Sensortyp                              | Reflexionslichtschranke |
| max. Schaltfrequenz                    | 100 Hz                  |
| Nennschaltabstand Sn in mm             | 2000                    |
| gesicherter Schaltabstand in mm        | einstellbar             |
| Wiederholgenauigkeit                   | < 5% von Sn             |
| Hysterese                              | < 25%                   |
| Anzeige der Versorgungsspannung        | Nein                    |
| Anzeige Schaltelement ein              | Ja                      |
| Anzeige Sonderfunktion                 | Nein                    |
| Umgebungstemperatur                    | -5...+55°C              |
| Ein-/Ausschaltverzug                   | < 5ms                   |
| Lichtart                               | Rotlicht                |
| Empfindlichkeitseinstellung            | Poti                    |
| Sonderfunktion                         | Polfilter               |
| Durchmesser der Ansprechkeule bei Sn/2 | typ. 80mm               |
| zul. Fremdlicht in Lux                 | 5000                    |
| Ausgangsfunktion                       | hell-/dunkelschaltend   |

## Mechanische Daten

|                                      |                                 |
|--------------------------------------|---------------------------------|
| Abmessung                            | M18x74                          |
| Schockbeanspruchung                  | Halbsinus, 30gn, 11ms           |
| Schwingbeanspruchung                 | 10...55Hz, 1,5mm Amplitude 3x2h |
| Gehäusewerkstoff                     | CuZn vernickelt                 |
| Werkstoff der optisch aktiven Fläche | PMMA                            |
| Schutzart nach IEC 60529             | IP67                            |
| Anschlußart                          | Stecker S4 (M12)                |
| Gewicht                              | 40g                             |
| Steckverbindervorschlag              | BKS-S20-8                       |

## Elektrische Daten

|                                        |                  |
|----------------------------------------|------------------|
| Stromart                               | DC               |
| Schaltfunktion                         | Schließer/Öffner |
| Ausgangsart                            | PNP              |
| Bemessungsbetriebsspannung Ue          | 24V DC           |
| Bemessungsbetriebsstrom Ie             | 200mA            |
| Betriebsspannung                       | 10...30V DC      |
| Restwelligkeit der Versorgungsspannung | < 10% von UB     |
| Netzfrequenz                           | DC               |
| Leerlaufstrom                          | <20mA            |
| Spannungsfall                          | <2,5V            |
| Kurzschlußfest                         | ja               |
| Verpolschutz                           | ja               |
| Bemessungsisolationsspannung           | 75V DC           |



Gebrauchskategorie  
Schutzklasse

DC 13

Datenblattnummer:

Begriffsbestimmungen siehe Hauptkatalog  
Wenn nicht anders angegeben,  
Werte nach IEC 60947-5-2 (DIN EN60947-5-2)

Balluff GmbH  
Schurwaldstraße 9  
D-73765 Neuhausen a.d.F.  
Telefon (07158) 173-0 Telefax (07158) 5010

Datenblatt by CD-ROM - 04/2007

**BALLUFF**  
sensors worldwide